

Montage-Anleitung



Sonnenschutz Thermo-Rollo
(Bitte vor Montage sorgfältig alle Punkte durchlesen!)

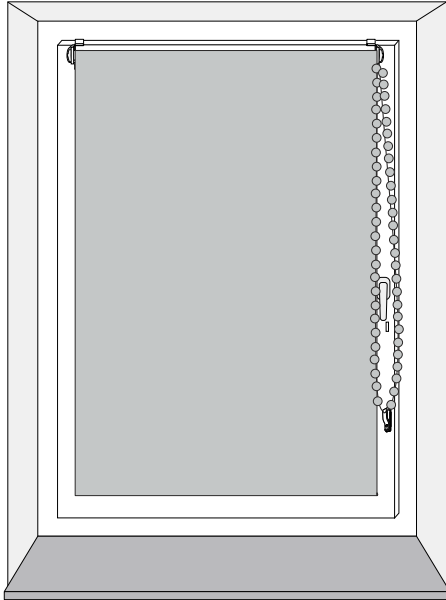


Abb. ähnlich



Achtung!

Dieses Symbol kennzeichnet Hinweise, bei deren Nichtbeachtung Gefahren für den Benutzer oder Sachschäden am Produkt entstehen.

Haftung

Bei Nichtbeachtung der in dieser Anleitung angegebenen Hinweise und Informationen, bei nicht bestimmungsgemäßem Gebrauch oder bei Einsatz außerhalb des vorgesehenen Verwendungszwecks, lehnt der Hersteller die Gewährleistung für Schäden am Produkt ab. Die Haftung für Folgeschäden an Elementen aller Art oder Personen ist ausgeschlossen.

Bestimmungsgemäße Verwendung

Das Sonnenschutz Thermo-Rollo darf nur für den bestimmungsgemäßen nicht gewerblichen Gebrauch verwendet werden. Bei missbräuchlicher Nutzung kann es zu erheblicher Gefährdung kommen. Zusätzliche Belastungen dieses Produktes durch angehängte Gegenstände oder Bedienung über die mechanischen Begrenzungen hinaus können zur Beschädigung des Produktes führen und sind daher nicht zulässig. Für hieraus resultierende Schäden haftet der Hersteller nicht.

Hinweis:

Bitten Sie bei der Montage gegebenenfalls eine weitere Person um Mithilfe.

Anleitung aufbewahren und bei Weitergabe des Produktes mit aushändigen!

Reinigungshinweis:

Verwenden Sie zur Reinigung nur ein trockenes Tuch ohne Reinigungsmittel. Staub mit einem Handbesen entfernen.

Entsorgungshinweis:

Denken Sie an den Umweltschutz.

Zur Entsorgung von Verpackungsmaterialien und Altgeräten gibt es ein öffentliches Rücknahmesystem.

Auskünfte über Sammelstellen und aktuelle Bestimmungen erhalten Sie bei Ihrer Stadt- oder Gemeindeverwaltung.



Achtung!

Kleine Kinder können sich in den Schlingen von Schnüren, Ketten oder Gurten zum Ziehen sowie Schnüren zur Betätigung von Fensterabdeckungen strangulieren. Sie können sich ebenfalls Schnüre um den Hals wickeln.

Schnüre sind aus der Reichweite von Kindern zu halten, um Strangulierung und Verwicklung zu vermeiden.

Betten, Kinderbetten und Möbel sind entfernt von Schnüren für Fensterabdeckungen aufzustellen, um Kindern den Zugang zu Schnüren, Ketten oder Gurten zu unterbinden.



Sicherheitshinweise:

Folienbeutel und Kleinteile von Kleinkindern fernhalten! Erstickungsgefahr! Das Sonnenschutz Thermo-Rollo ist kein Kinderspielzeug! Verletzungsgefahr!



Achtung!

Kunststoff-/Stoffteile nicht dem offenen Feuer oder einer anderen Hitzequelle aussetzen.

hecht international GmbH

Im Herrmannshof 10

91595 Burgoberbach

www.hecht-international.com

Service:

Hotline: 0180 – 500 79 92

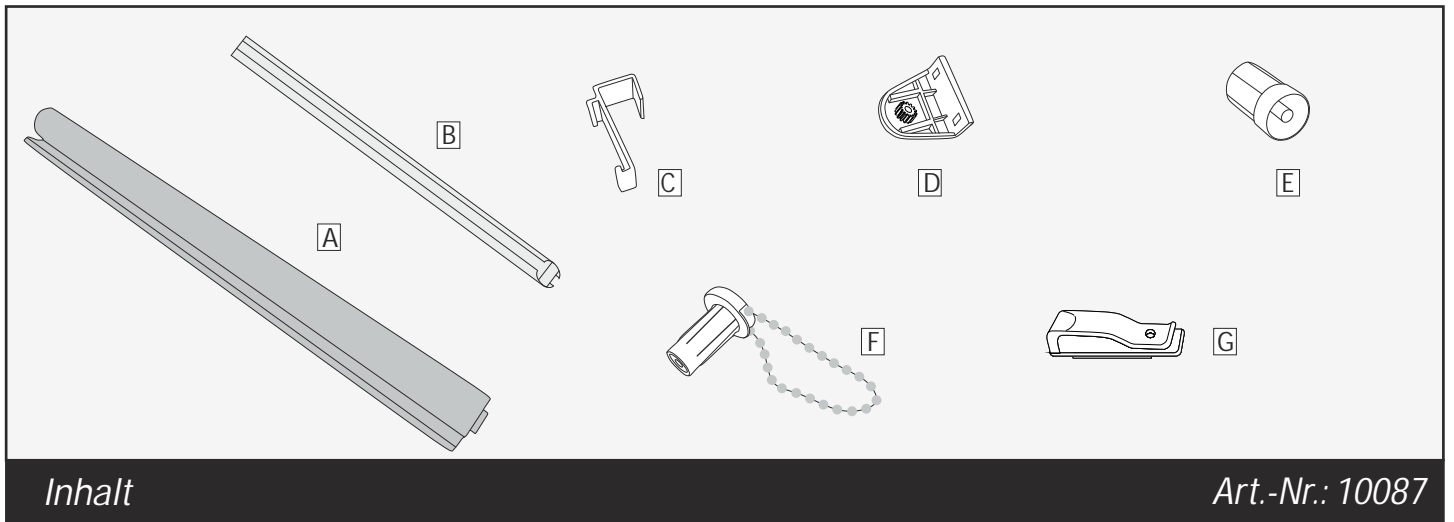
(0,14 Euro/Min. aus dem Festnetz, Mobilfunk max. 0,42 Euro/Min.)

Web: www.hecht-international.com

Hinweis:

Irrtümer, Änderungen und Druckfehler vorbehalten.

Aktuellste Version als PDF Download im Downloadbereich unter www.hecht-international.com



Inhalt

Art.-Nr.: 10087

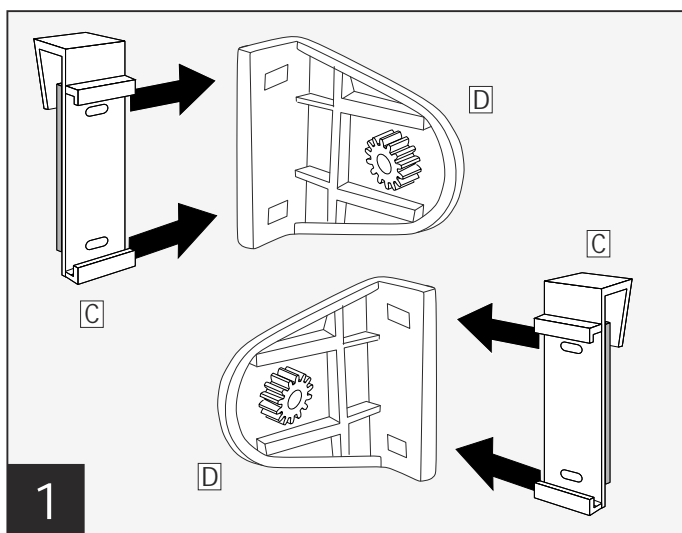
Bezeichnung	Anzahl
A Rollo	1x
B Beschwerungsstab (vormontiert in A)	1x
C Halteclips	2x
D Rolloträger	2x
E Buchse	1x
F Buchse mit Kette	1x
G Kettensicherung	1x

Hinweis:

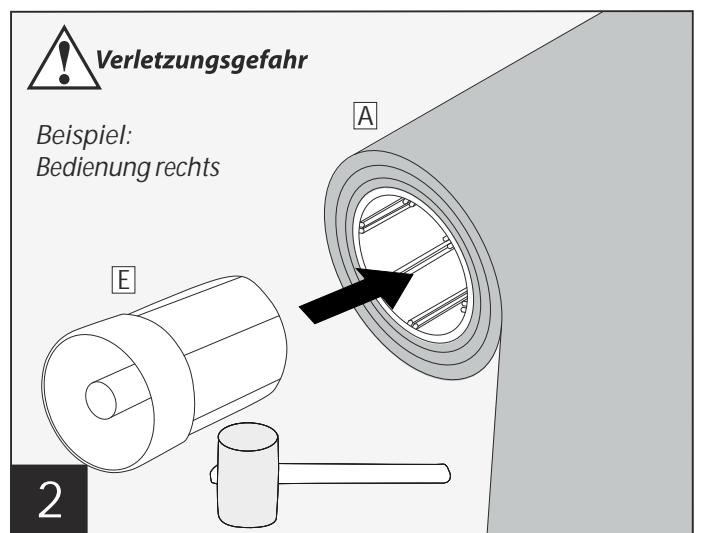
Für Fensterflügel mit einer Falzstärke inkl. Gummidichtung von maximal 16 mm geeignet.

Die silber beschichtete Seite zeigt in Richtung Fenster nach außen.

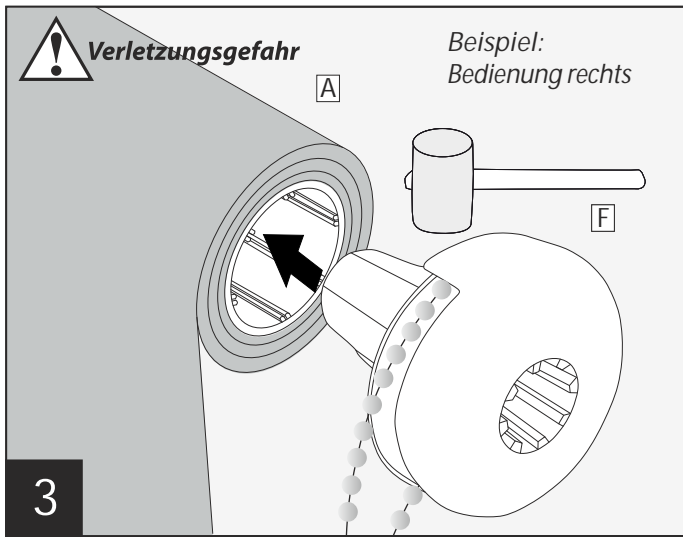
Montage



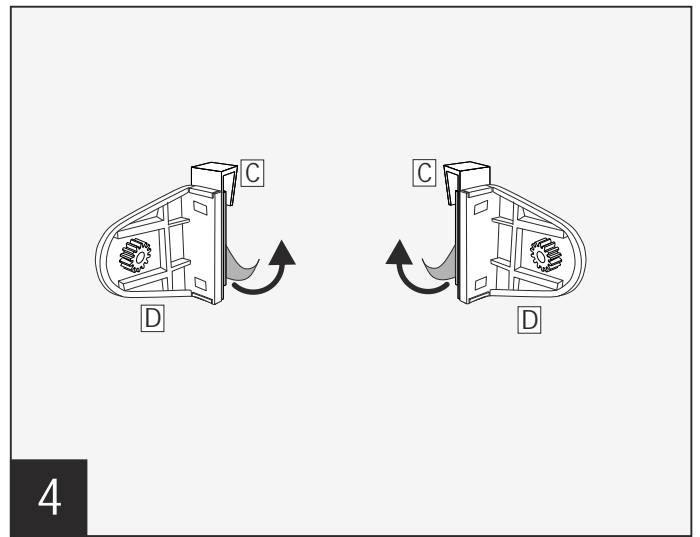
1 Halteclips **C** auf die Rolloträger **D** aufstecken bis diese einrasten.
Achtung: Die Halteclips **C** werden einmal von rechts und einmal von links aufgesteckt.



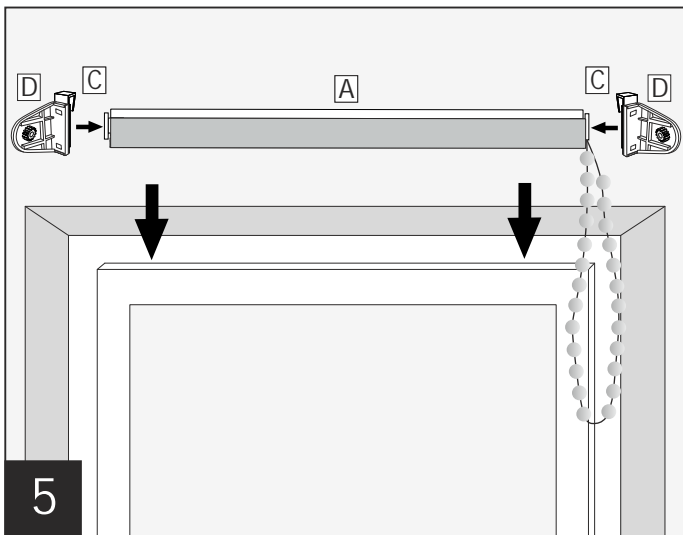
2 Buchse **E** in den Rollo **A** einsetzen.
Achtung: Je nach gewünschter Bedienungsseite die Buchse **E** links oder rechts in den Rollo **A** einsetzen.
 Die Rillen der Buchse **E** müssen in die Nuten der Rollowelle eingeführt werden. Verwenden Sie ggf. einen Gummihammer.



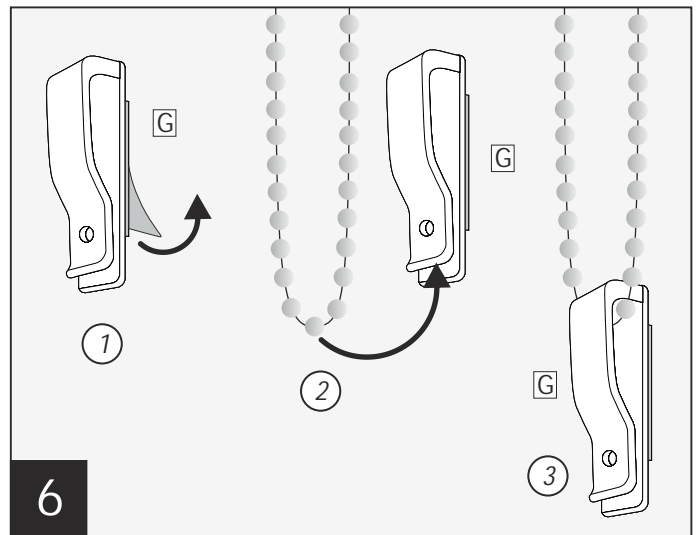
3
 Buchse mit Kette **F** auf der gegenüberliegenden Seite des Rollos **A** einsetzen.
 Achtung: Die Rillen der Buchse mit Kette **F** müssen in die Nuten der Welle eingeführt werden. Verwenden Sie ggf. einen Gummihammer.



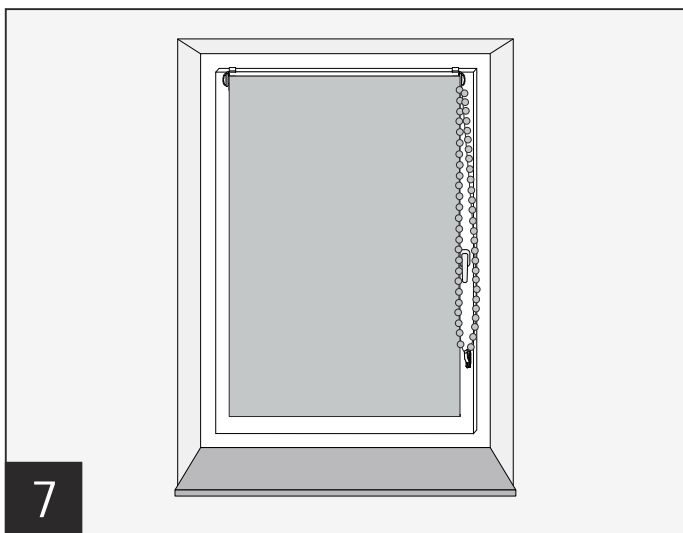
4
 Schutzfolie hinten an den Halteclips **C** abziehen.



5
 Rolloträger **D** inkl. Halteclips **C** links und rechts auf den Rollo aufstecken. Rollo **A** unter Spannung haltend auf den offenen Fensterflügel mittig ausgerichtet aufstecken und andrücken.



6
 Schutzfolie hinten an der Kettensicherung **G** abziehen. Kugelschleife in Kettensicherung **G** einhängen. Kugelschleife straff, jedoch nicht gespannt, halten und Kettensicherung an Fensterflügel kleben.



7
 Gesamtansicht.

Häufige Fragen

<i>Gibt es das Sonnenschutz Thermo-Rollo auch in anderen Größen?</i>	<i>Das Sonnenschutz Thermo-Rollo ist in drei Größen, 60/80/100 x 150 cm, erhältlich.</i>
<i>Umfasst der Lieferumfang auch Montagezubehör?</i>	<i>Ja. Alle benötigten Teile zur Montage sind im Lieferumfang enthalten.</i>
<i>Wie lange benötige ich für die Montage des Sonnenschutz Thermo-Rollos?</i>	<i>Die Montage des Sonnenschutz Thermo-Rollos nimmt in etwa 10 - 15 Min. in Anspruch.</i>
<i>Kann ich das Sonnenschutz Thermo-Rollo auf jede beliebige Position stellen?</i>	<i>Ja. Das Sonnenschutz Thermo-Rollo kann auf jede beliebige Stelle gestellt werden.</i>
<i>Nach der Demontage des Sonnenschutz Thermo-Rollos sind Kleberückstände auf dem Fensterflügel vorhanden. Wie entferne ich diese Kleberückstände?</i>	<i>Verwenden Sie zum entfernen von Kleberückständen einen handelsüblichen Etikettenlöser. Beachten Sie dabei die Hinweise des Herstellers.</i>
<i>Wer hilft mir bei Fragen zur Montage?</i>	<i>Hier steht Ihnen unser Kundenservice unter 0180/5007992 (0,14 Euro/Min. aus dem deutschen Festnetz, Mobilfunk max. 0,42 Euro/Min.) ZUR Verfügung. Gerne können Sie uns auch über unser Kontaktformular unter www.hecht-international.com eine Nachricht senden.</i>



Produktpass

Produkt: Sonnenschutz Thermo-Rollo

Artikelnummer: 10087 60 cm x 150 cm 80 cm x 150 cm 100 cm x 150 cm

Versionsnummer: V1/2014-10087

gekauft bei: _____

gekauft am: _____

Kontakt Daten: hecht international GmbH
Im Herrmannshof 10
91595 Burgoberbach

0180/5007992 (0,14 Euro/Min. aus dem deutschen Festnetz, Mobilfunk max. 0,42 Euro/Min.)

www.hecht-international.com

Bewahren Sie diesen Produktpass für spätere Fragen/Reklamationen sorgfältig auf!

