

Montage-Anleitung

Sonnenschutz Doppelpalisse



(Bitte vor Montage sorgfältig alle Punkte durchlesen!)

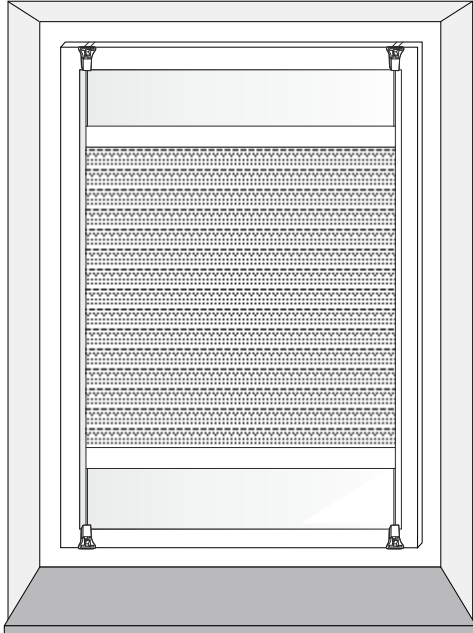


Abb. ähnlich



Achtung!

Dieses Symbol kennzeichnet Hinweise, bei deren Nichtbeachtung Gefahren für den Benutzer oder Sachschäden am Produkt entstehen.

Haftung

Bei Nichtbeachtung der in dieser Anleitung angegebenen Hinweise und Informationen, bei nicht bestimmungsgemäßem Gebrauch oder bei Einsatz außerhalb des vorgesehenen Verwendungszwecks, lehnt der Hersteller die Gewährleistung für Schäden am Produkt ab. Die Haftung für Folgeschäden an Elementen aller Art oder Personen ist ausgeschlossen.

Bestimmungsgemäße Verwendung

Das Sonnenschutz Doppelpalisse darf nur für den bestimmungsgemäßen nicht gewerblichen Gebrauch verwendet werden. Bei missbräuchlicher Nutzung kann es zu erheblicher Gefährdung kommen. Zusätzliche Belastungen dieses Produktes durch angehängte Gegenstände oder Bedienung über die mechanischen Begrenzungen hinaus können zur Beschädigung des Produktes führen und sind daher nicht zulässig. Für hieraus resultierende Schäden haftet der Hersteller nicht.

Hinweis:

Bitten Sie bei der Montage gegebenenfalls eine weitere Person um Mithilfe.

Anleitung aufbewahren und bei Weitergabe des Produktes mit aushändigen!

Reinigungshinweis:

Verwenden Sie zur Reinigung nur ein trockenes Tuch ohne Reinigungsmittel. Staub mit einem Handbesen entfernen.

Entsorgungshinweis:

Denken Sie an den Umweltschutz.

Zur Entsorgung von Verpackungsmaterialien und Altgeräten gibt es ein öffentliches Rücknahmesystem.

Auskünfte über Sammelstellen und aktuelle Bestimmungen erhalten Sie bei Ihrer Stadt- oder Gemeindeverwaltung.



Warnung!

Kleine Kinder können sich in den Schlingen von Schnüren, Ketten oder Gurten zum Ziehen sowie Schnüren zur Betätigung von Fensterabdeckungen strangulieren. Sie können sich ebenfalls Schnüre um den Hals wickeln.

Schnüre sind aus der Reichweite von Kindern zu halten, um Strangulierung und Verwicklung zu vermeiden.

Betten, Kinderbetten und Möbel sind entfernt von Schnüren für Fensterabdeckungen aufzustellen, um Kindern den Zugang zu Schnüren, Ketten oder Gurten zu unterbinden.



Sicherheitshinweise:

Folienbeutel und Kleinteile von Kleinkindern fernhalten! Erstickungsgefahr! Das Sonnenschutz Plisse ist kein Kinderspielzeug! Verletzungsgefahr!



Achtung!

Kunststoff-/Stoffteile nicht dem offenen Feuer oder einer anderen Hitzequelle aussetzen.

hecht international GmbH

Im Herrmannshof 10

91595 Burgoberbach

www.hecht-international.com

Service:

Hotline: 0180 – 500 79 92

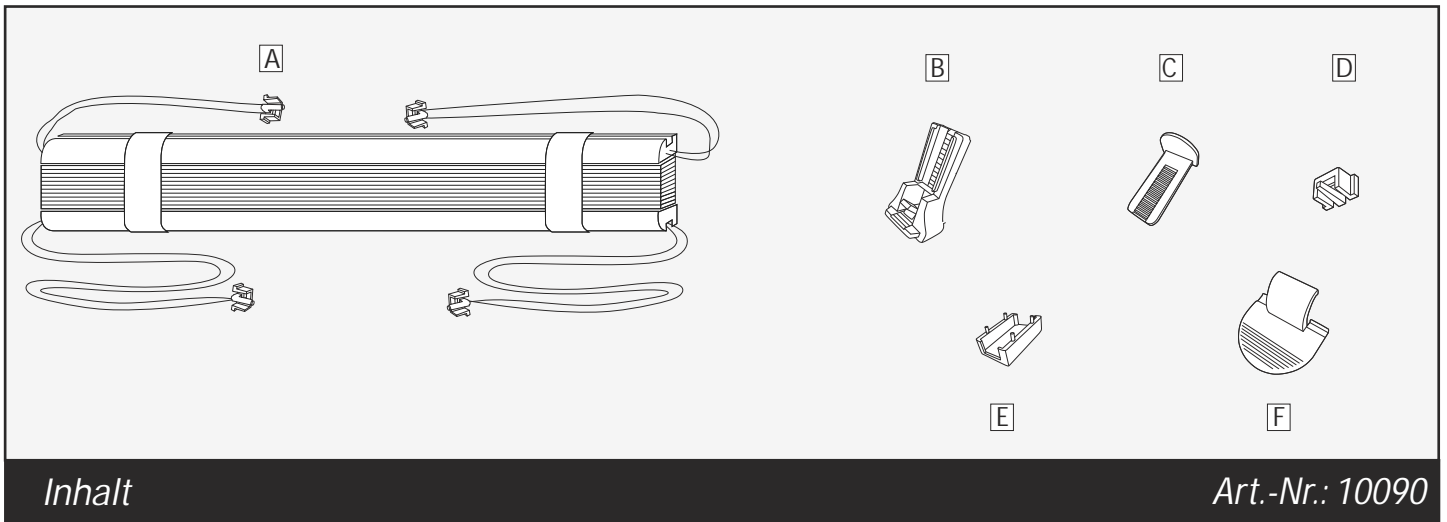
(0,14 Euro/Min. aus dem Festnetz, Mobilfunk max. 0,42 Euro/Min.)

Web: www.hecht-international.com

Hinweis:

Irrtümer, Änderungen und Druckfehler vorbehalten.

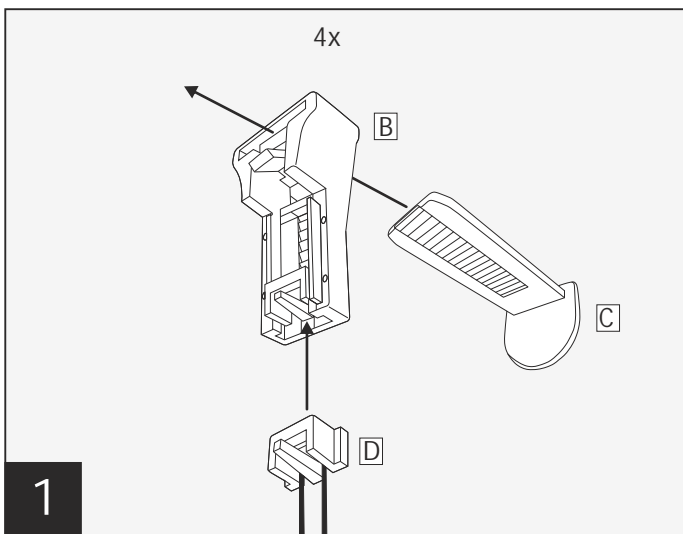
Aktuellste Version als PDF Download im Downloadbereich unter www.hecht-international.com



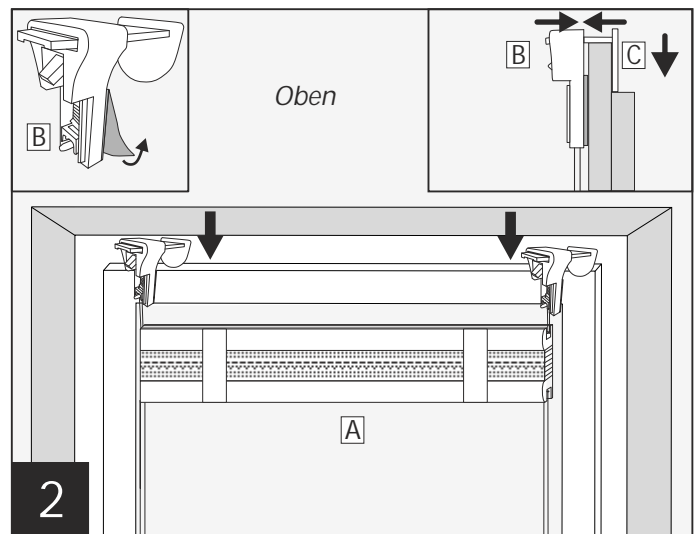
Bezeichnung	Anzahl
A Plissee	1x
B Schnurhalter	4x
C Klemmplatte	4x
D Clip (vormontiert an A)	4x
E Abdeckkappe	4x
F Handgriff	2x

Hinweis:
Für Fensterflügel mit einer Falzstärke inkl. Gummidichtung von maximal 24 mm geeignet.

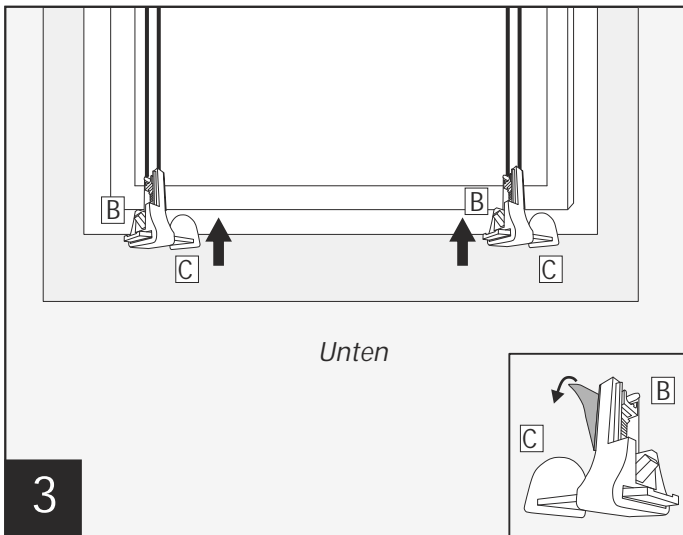
Montage



Klemmvorrichtungen zusammensetzen. Klemmplatten **C** und Clips **D** in Schnurhalter **B** einsetzen. Achtung: Clips **D** bis maximal zur Mitte der Schnurhalter **B** einrasten lassen. Klemmplatten **C** und Schnurhalter **B** nicht komplett zusammendrücken.



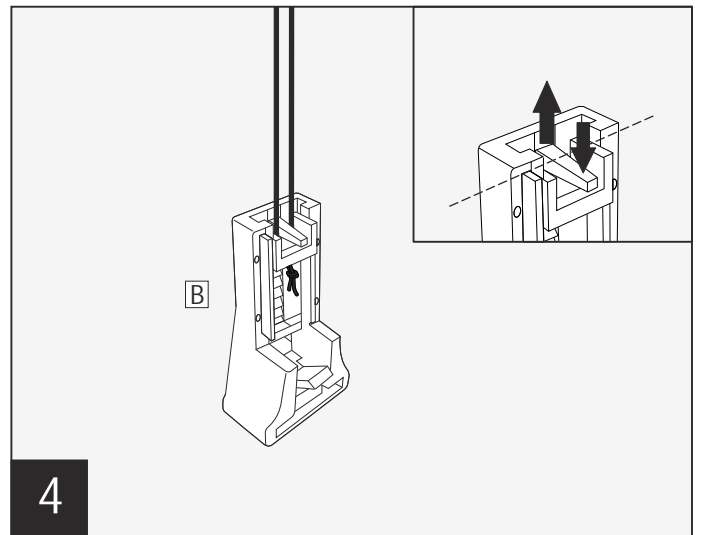
Schutzfolie von den Klebepads am Schnurhalter **B** entfernen. Plissee **A** oben auf den Fensterflügel mittig ausgerichtet montieren. Zur Fixierung die Schnurhalter **B** und die Klemmplatten **C** zusammendrücken.



Unten

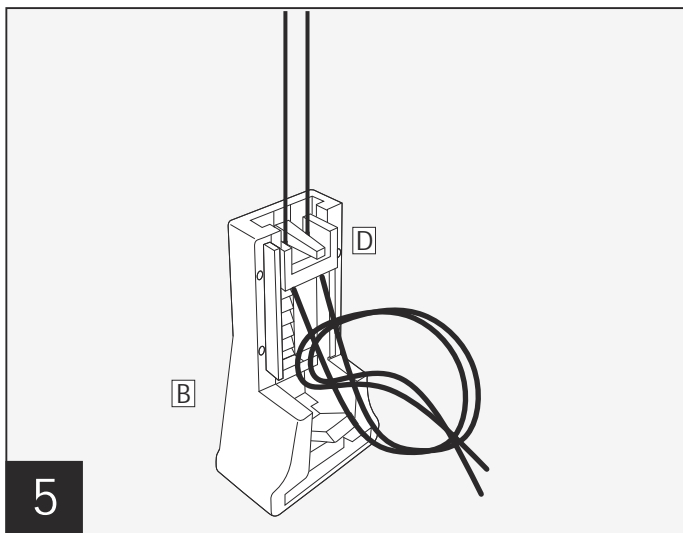
3

Schutzfolie entfernen. Zusätzliche Schnurhalter **B** mit Klemmplatten **C** unten auf den Fensterflügel, parallel zu den bereits oben montierten Halter montieren.



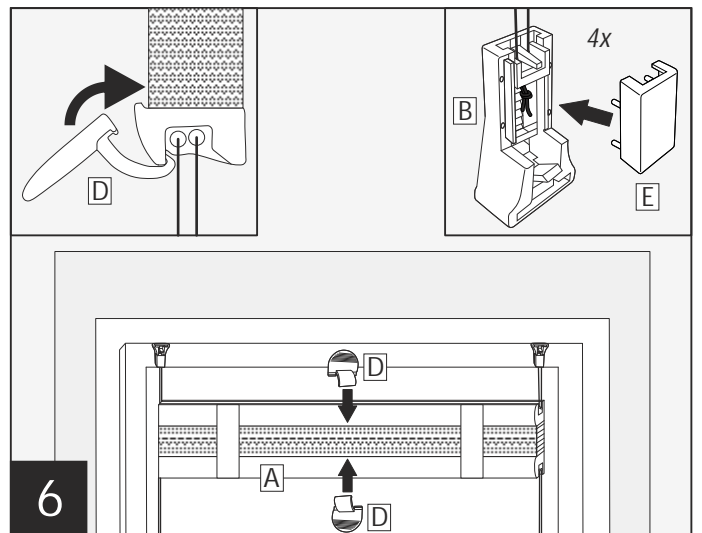
4

Schnurlänge unten einstellen. Entriegelung der unteren Clips **D** drücken und Clips **D** bis zur ersten Rastung zurückschieben.



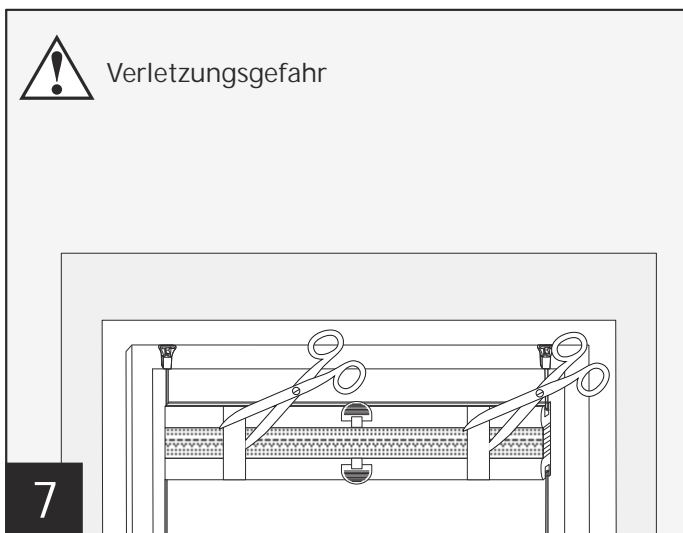
5

Spannschnüre handfest spannen und unterhalb der Clips **D** neu verknoten. Achtung: Prüfen Sie vor dem erneuten Verknoten die Spannung. Hinweis: Durch weiteres Einschieben der Clips **D** in die oberen und unteren Schnurhalter **B** wird eine zusätzliche Spannung der Schnüre erzielt.



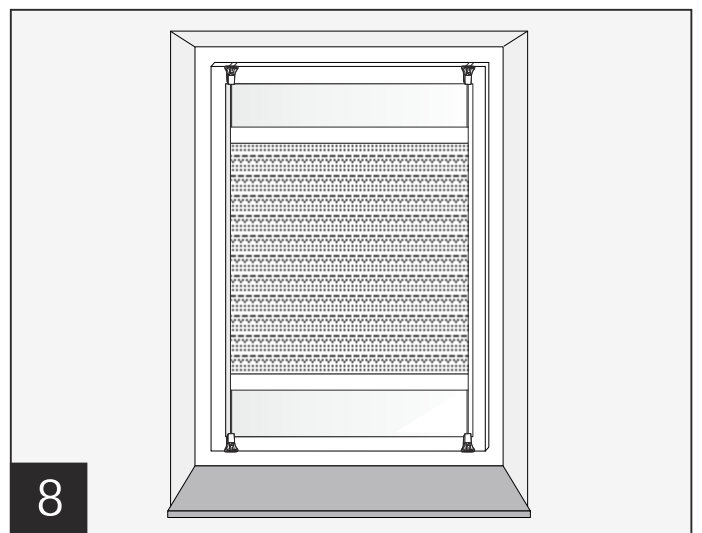
6

Handgriffe **D** mittig aufclipsen. Abdeckkappen **E** oben und unten auf Schnurhalter **B** aufstecken.



7

Bänderolen entfernen.



8

Gesamtansicht



Verletzungsgefahr

Häufige Fragen

Gibt es das Sonnenschutz Doppelplissee auch in anderen Größen?	Das Sonnenschutz Doppelplissee ist in zwei Größen, 90 x 130 cm und 80 x 200 cm, erhältlich.
Umfasst der Lieferumfang auch Montagezubehör?	Ja. Alle benötigten Teile zur Montage sind im Lieferumfang enthalten.
Wie lange benötige ich für die Montage des Sonnenschutz Doppelplissees?	Die Montage des Sonnenschutz Doppelplissee nimmt in etwa 10 - 15 Min. in Anspruch.
Kann ich das Sonnenschutz Doppelplissee auf jede beliebige Position stellen?	Ja. Das Sonnenschutz Doppelplissee kann auf jede beliebige Stelle gestellt werden.
Nach der Demontage des Sonnenschutz Doppelplissees sind Kleberückstände auf dem Fensterflügel vorhanden. Wie entferne ich diese Kleberückstände?	Verwenden Sie zum Entfernen von Kleberückständen einen handelsüblichen Etikettenlöser. Beachten Sie dabei die Hinweise des Herstellers.
Wer hilft mir bei Fragen zur Montage?	Hier steht Ihnen unser Kundenservice unter 0180/5007992 (0,14 Euro/Min. aus dem deutschen Festnetz, Mobilfunk max. 0,42 Euro/Min.) ZUR Verfügung. Gerne können Sie uns auch über unser Kontaktformular unter www.hecht-international.com eine Nachricht senden.



Produktpass

Produkt: Sonnenschutz Doppelplissee

Artikelnummer: 10090 90 cm x 130 cm 80 cm x 200 cm

Versionsnummer: V1/2014-10090

gekauft bei: _____

gekauft am: _____

Kontaktdaten: hecht international GmbH
Im Herrmannshof 10
91595 Burgoberbach

0180/5007992 (0,14 Euro/Min. aus dem deutschen Festnetz, Mobilfunk max. 0,42 Euro/Min.)

www.hecht-international.com

Bewahren Sie diesen Produktpass für spätere Fragen/Reklamationen sorgfältig auf!

